



Fagor Automation S. Coop.

Manual code: 14460162

Manual version: 1512



ENCODER SAP-D90

MANUAL DE INSTALACIÓN
INSTALLATION MANUAL

FAGOR AUTOMATION S. COOP.

B^a San Andrés N^o 19

Apdo de correos 144

20500 Arrasate/Mondragón

- Spain -

Web: www.fagorautomation.com

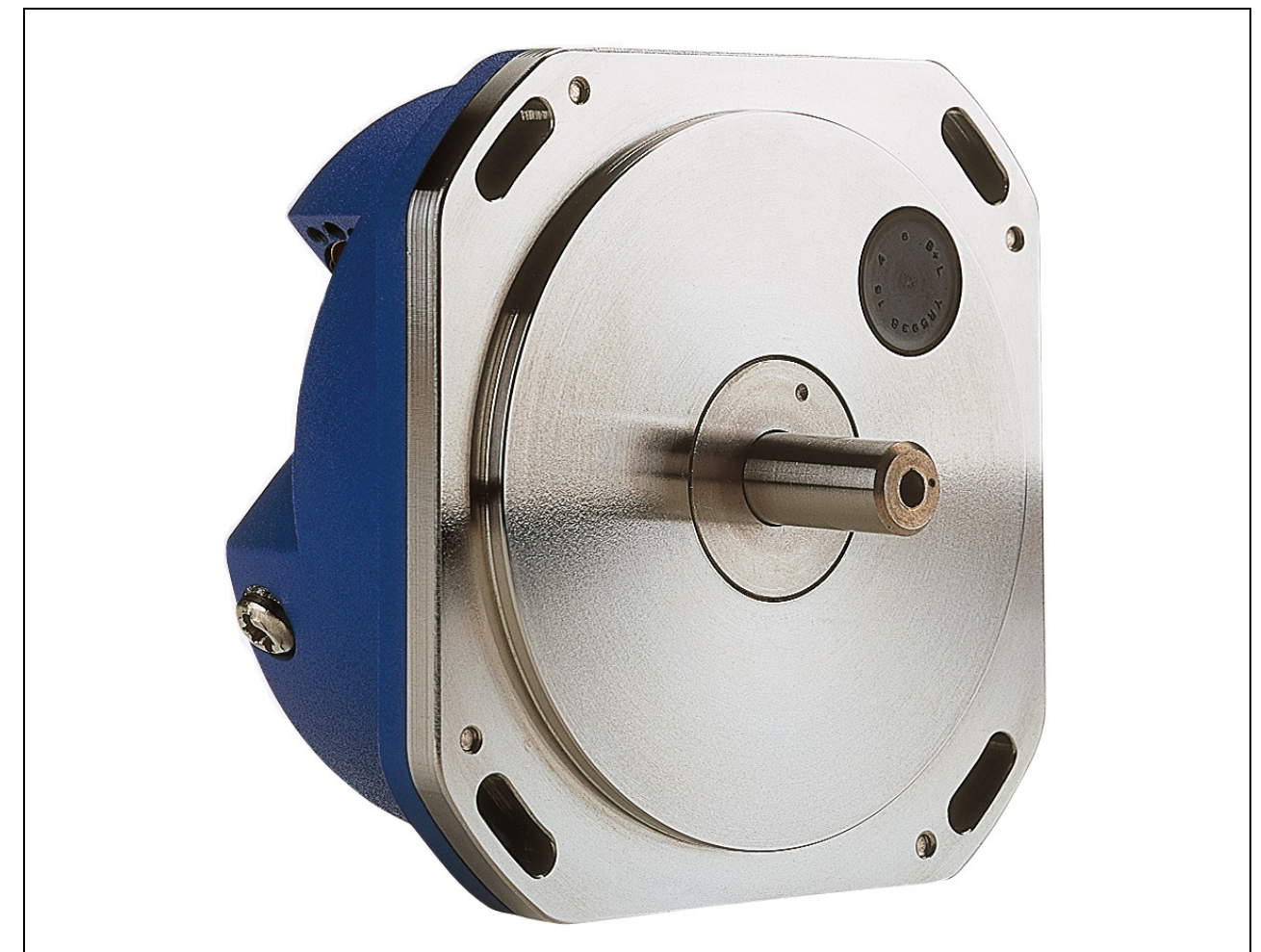
Email: info@fagorautomation.es

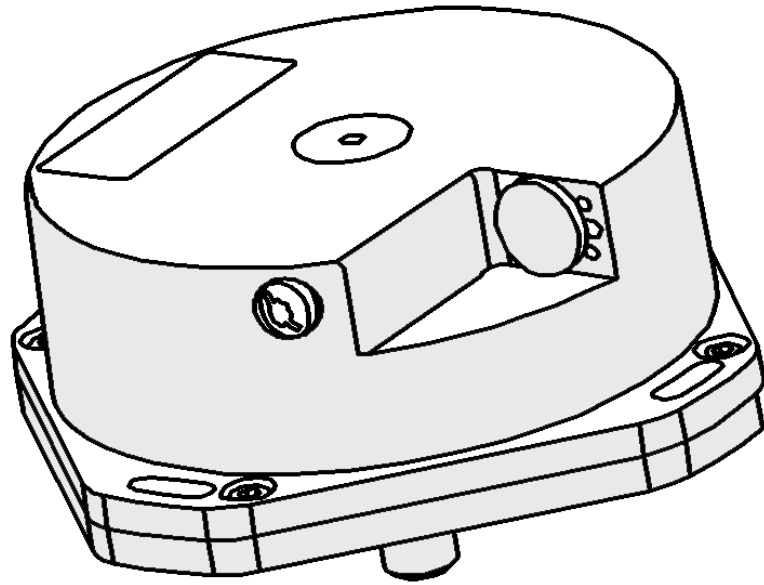
Tel.: (34) 943 719200

Fax: (34) 943 791712



Fagor Automation S. Coop.





MANUAL

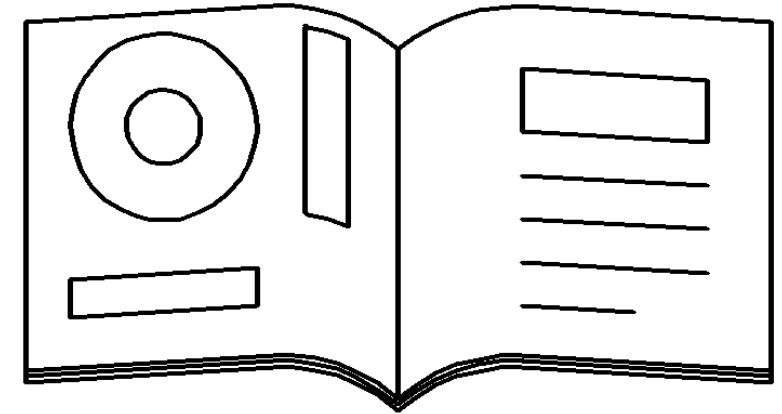
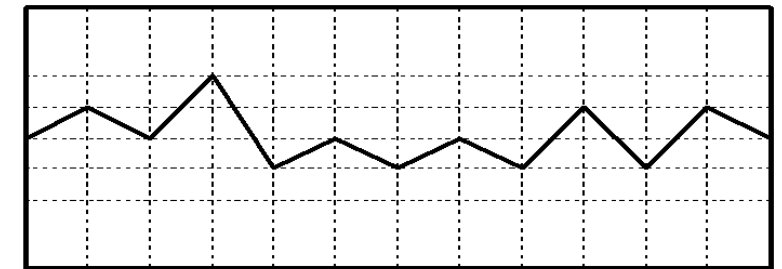
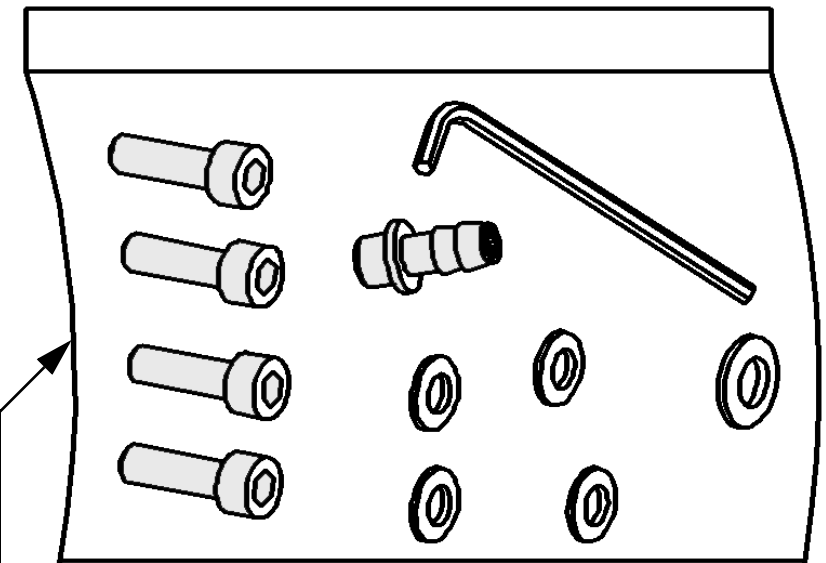


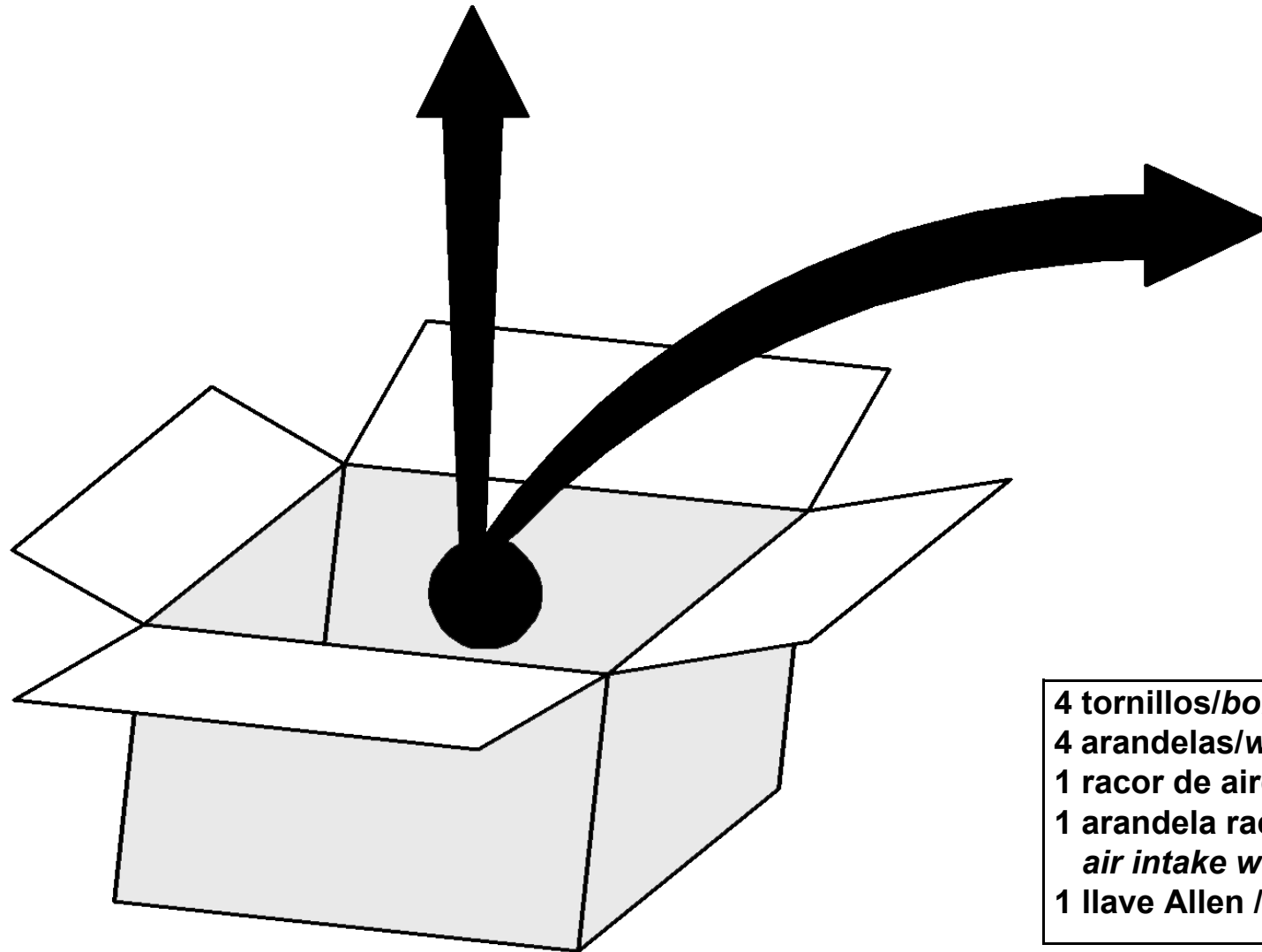
GRÁFICO
GRAPH



ACCESORIOS
ACCESSORIES

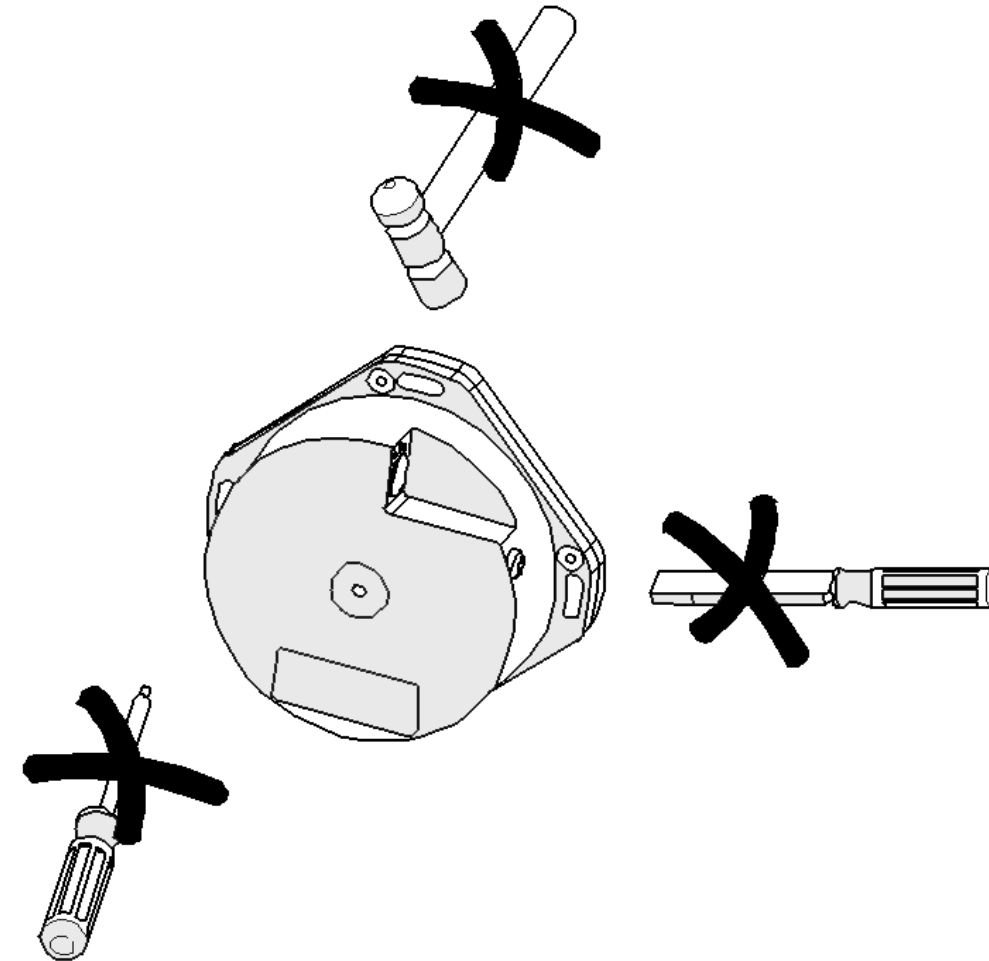
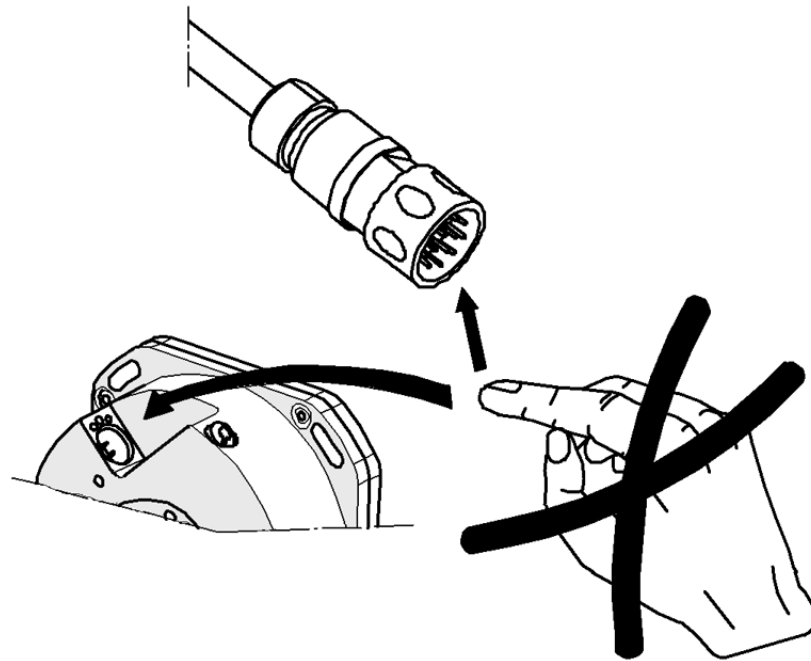
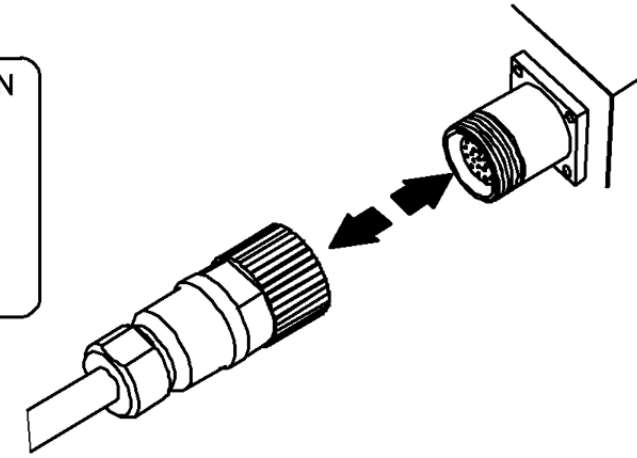
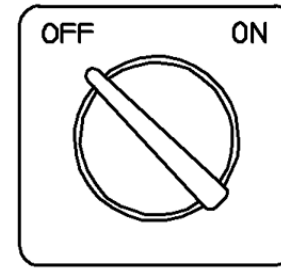
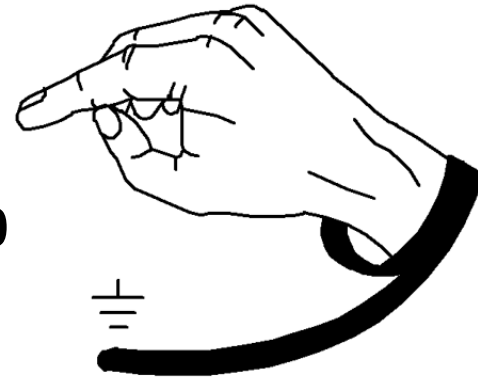


- 4 tornillos/bolts M4 x 16 DIN 912
- 4 arandelas/washers M4 DIN 125
- 1 racor de aire / *air intake*
- 1 arandela racor de aire / *air intake washer*
- 1 llave Allen / *Allen wrench*

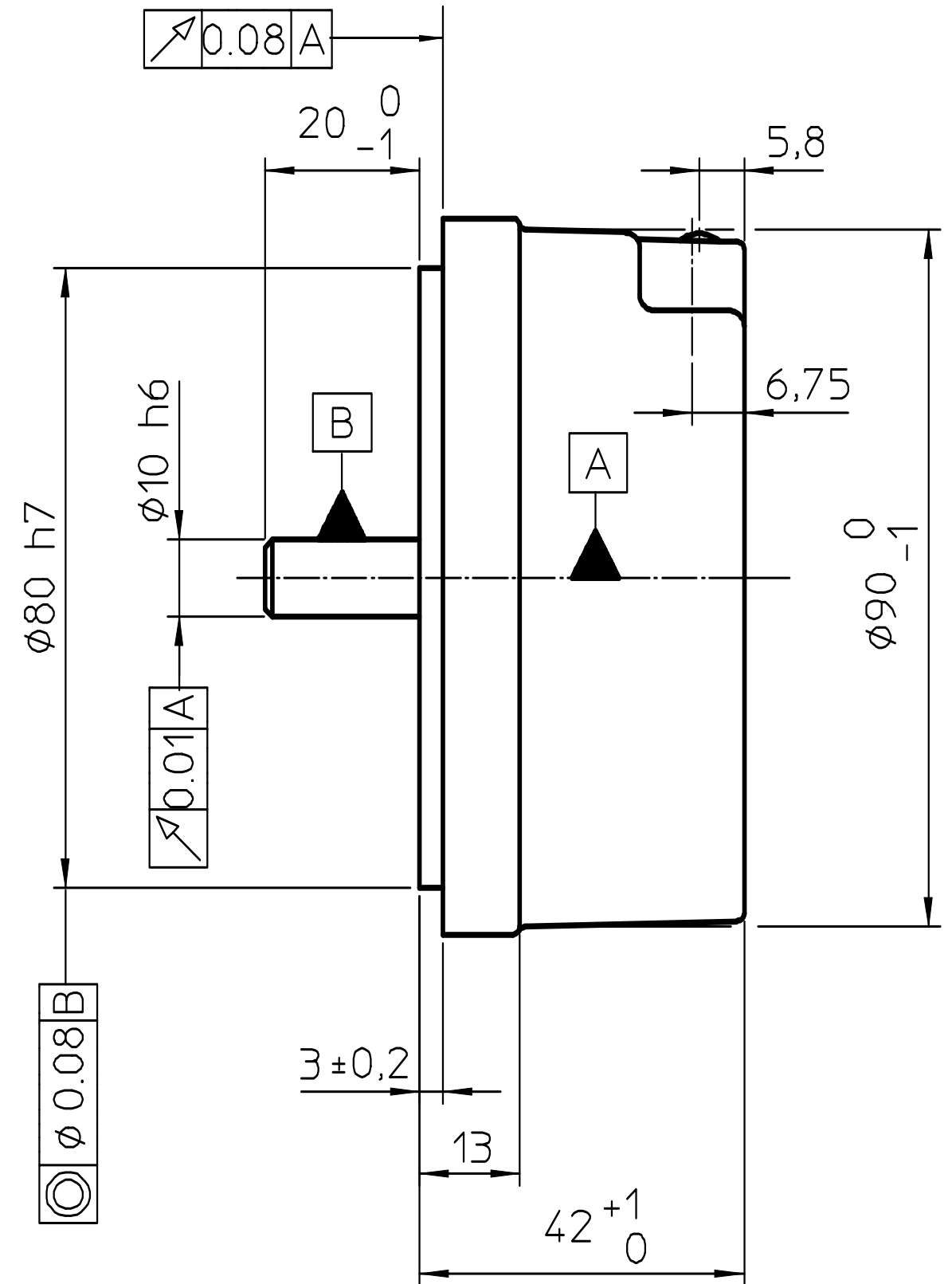
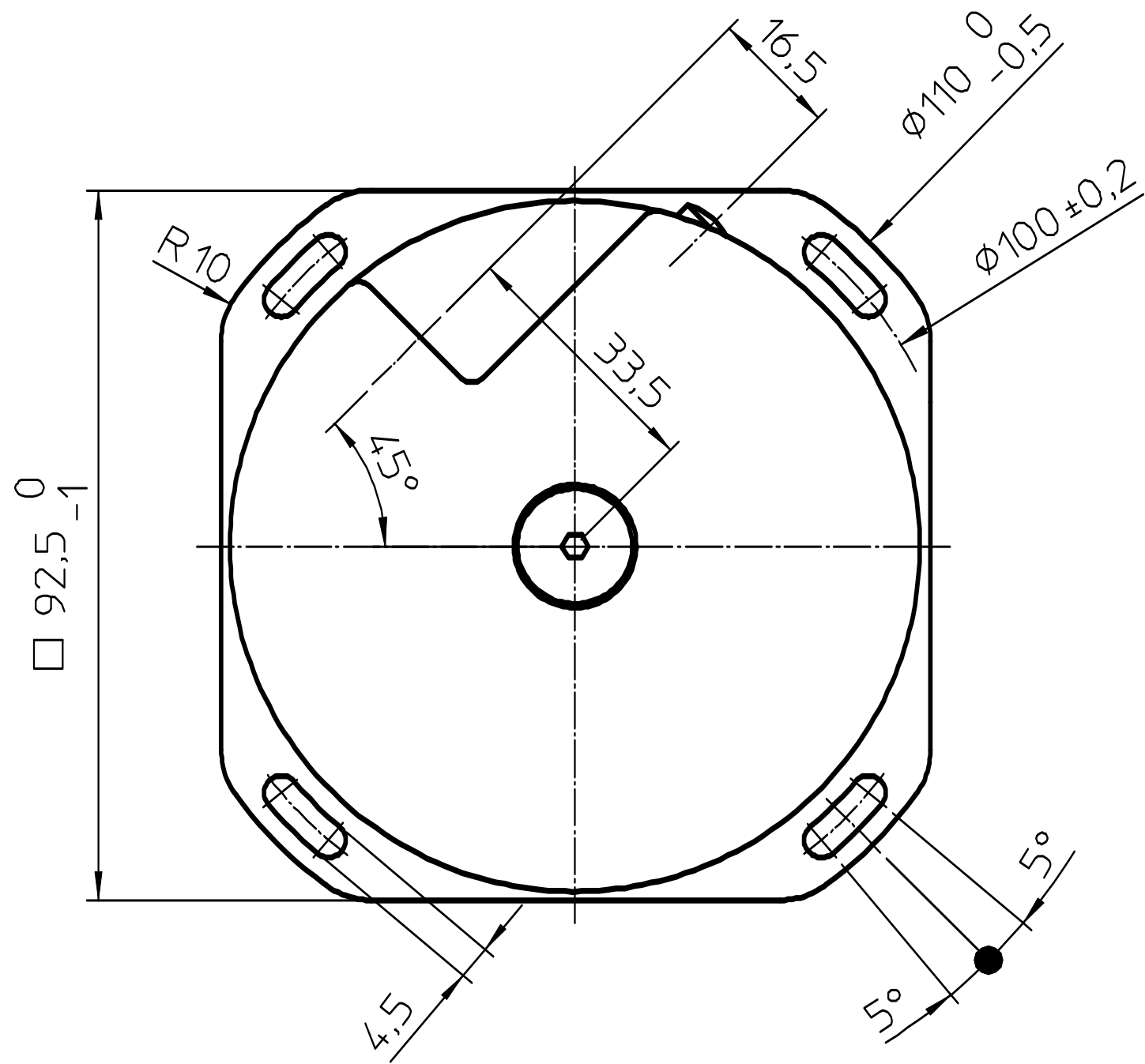




DIN EN 100

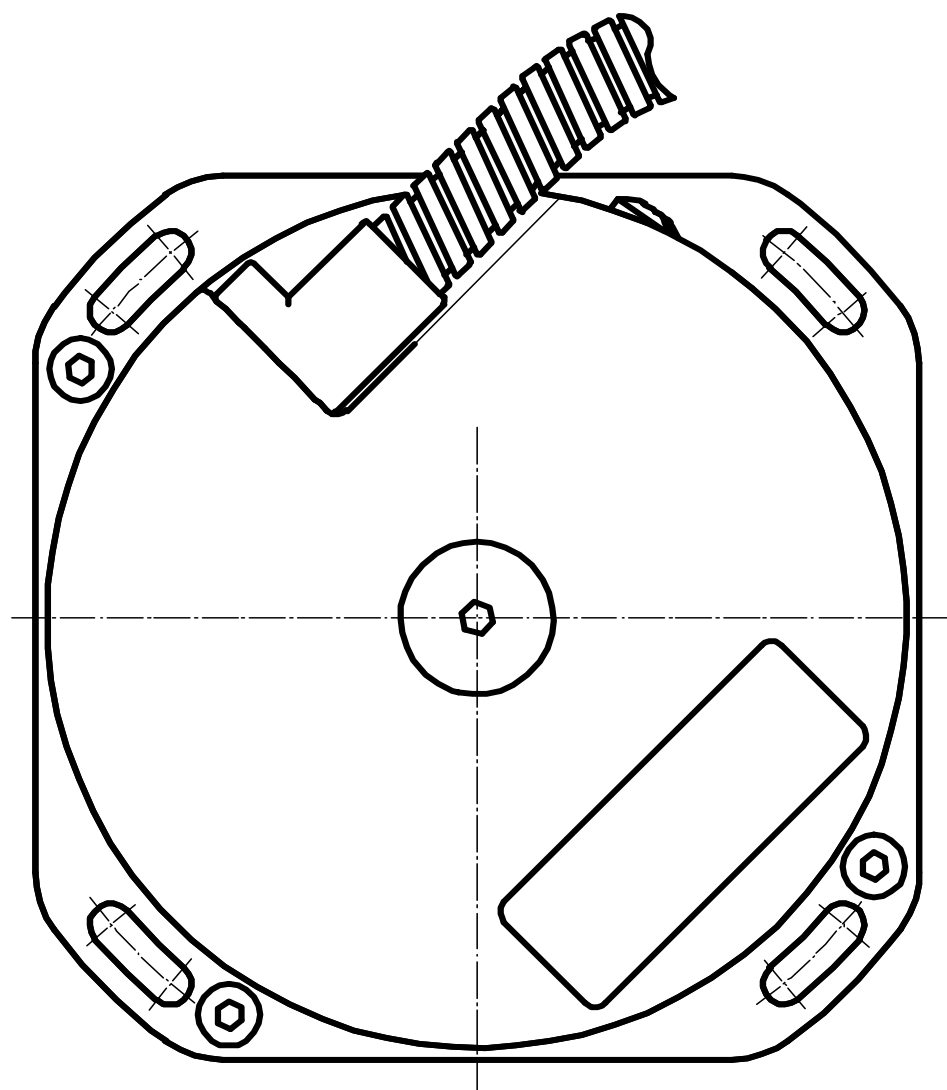


GENERAL DIMENSIONS

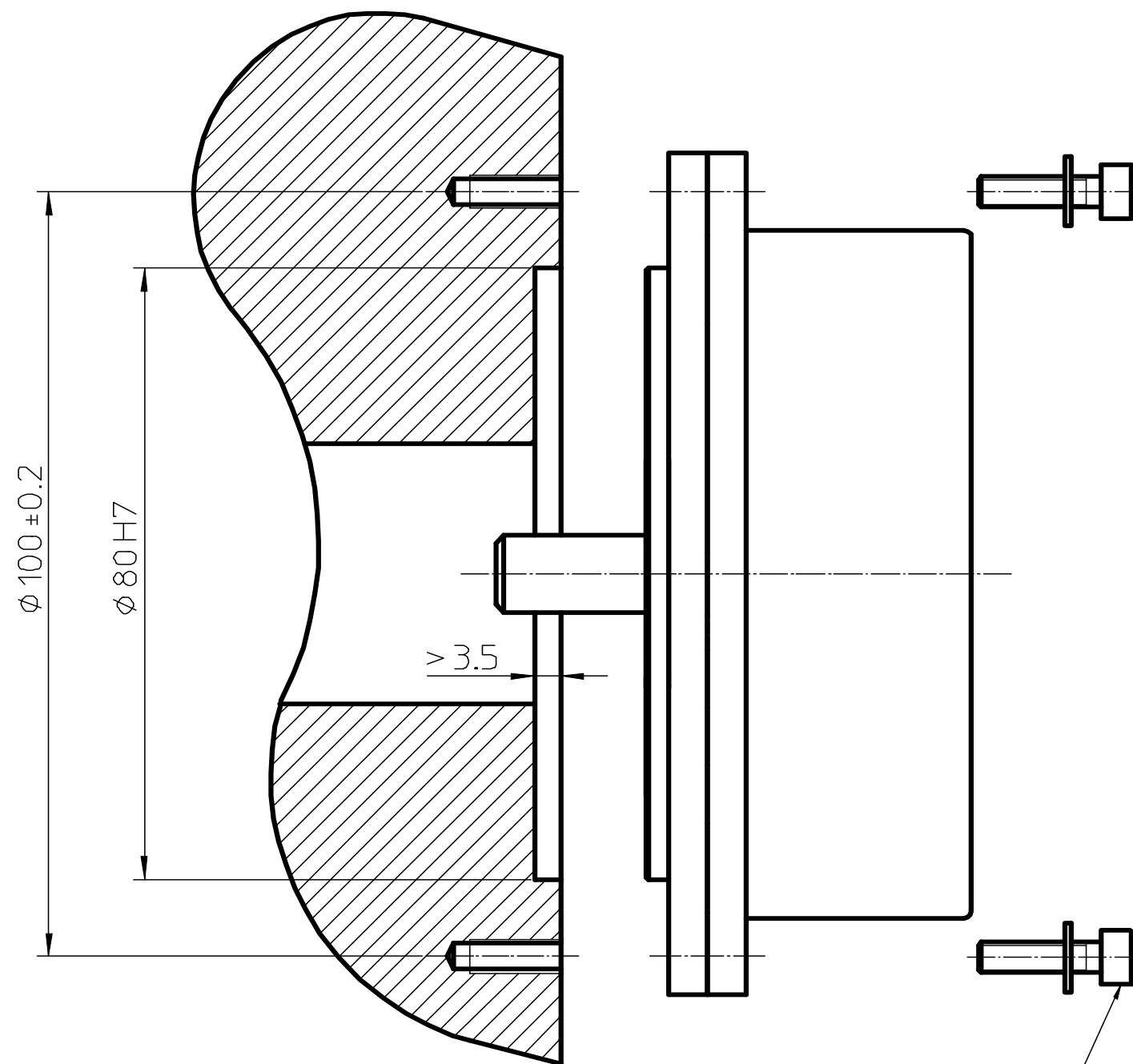


MONTAJE / MOUNTING

Cotas de montaje / Mounting dimensions



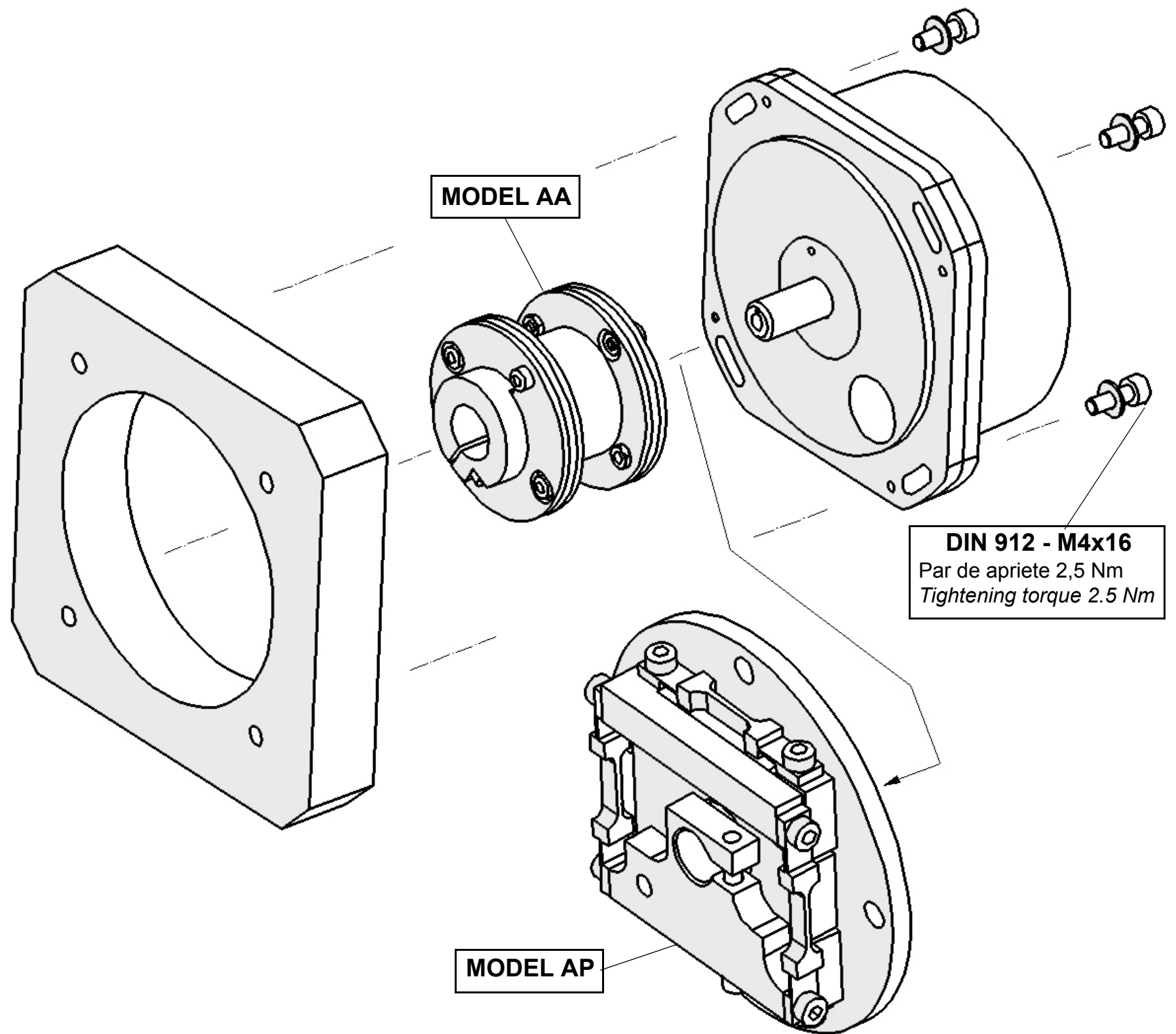
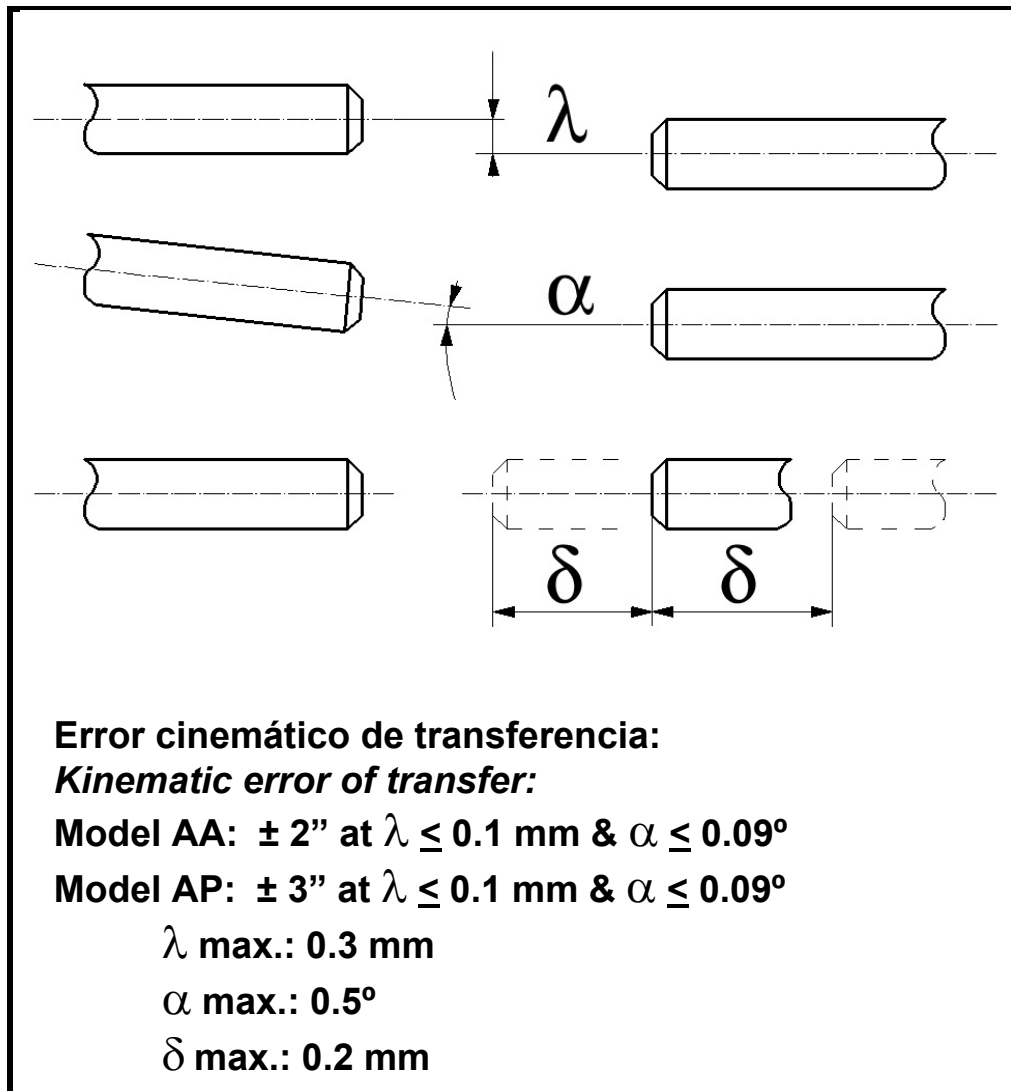
Dimensions in mm.
Tolerance ISO 8015
ISO 2768 - m H



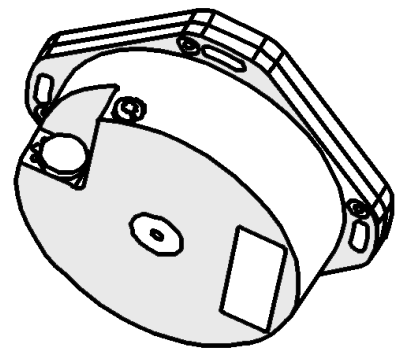
DIN 912 - M4x16
Par de apriete 2,5 Nm
Tightening torque 2.5 Nm

MONTAJE / MOUNTING

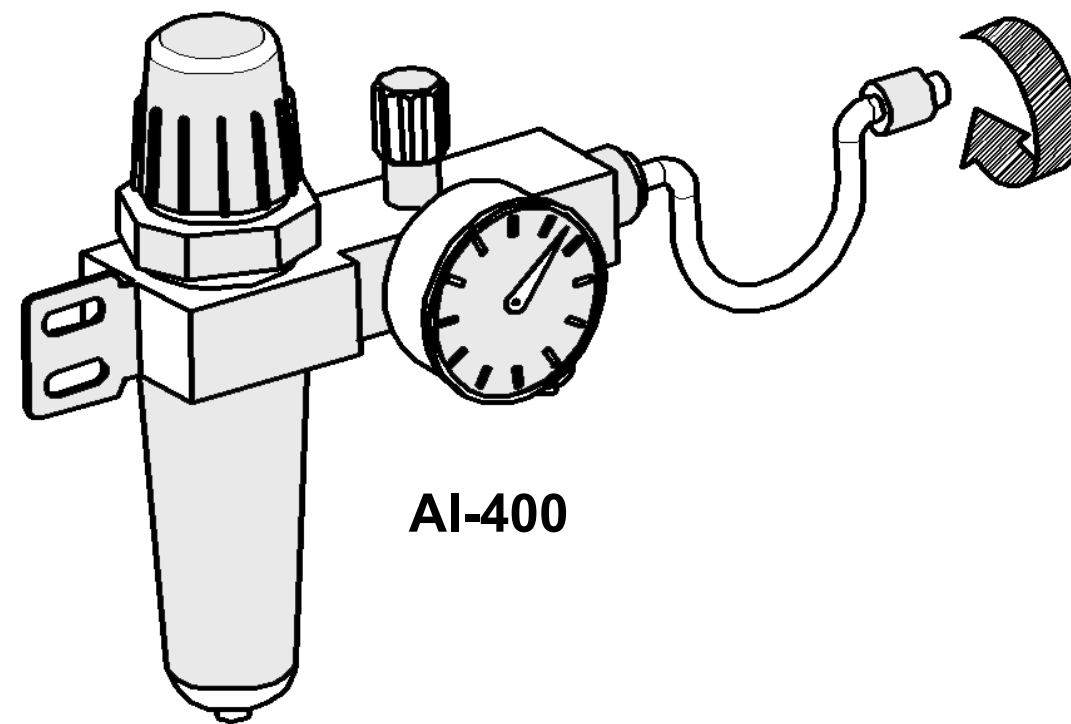
Acoplamiento / Coupling



Nivel máximo: IP 64
Maximum level IP 64

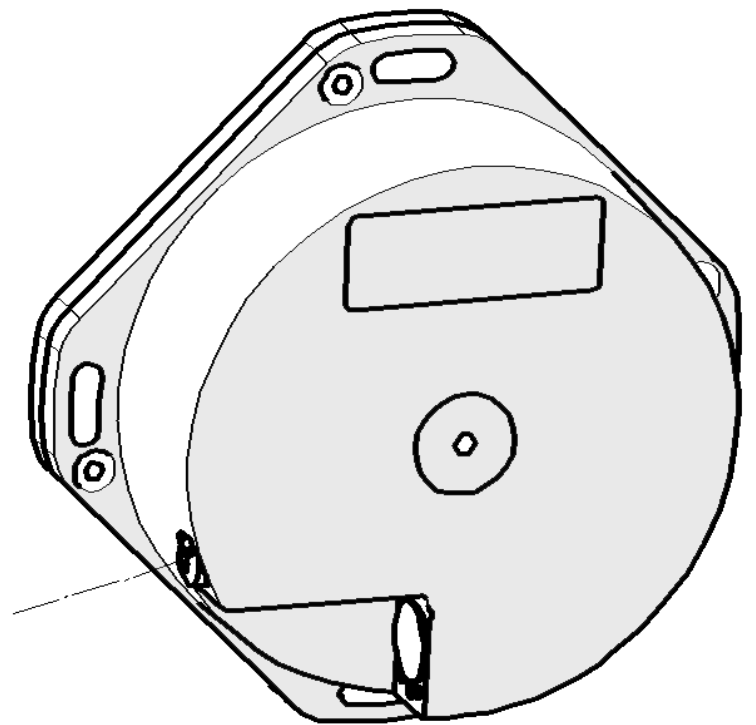


> IP 64



AI-400

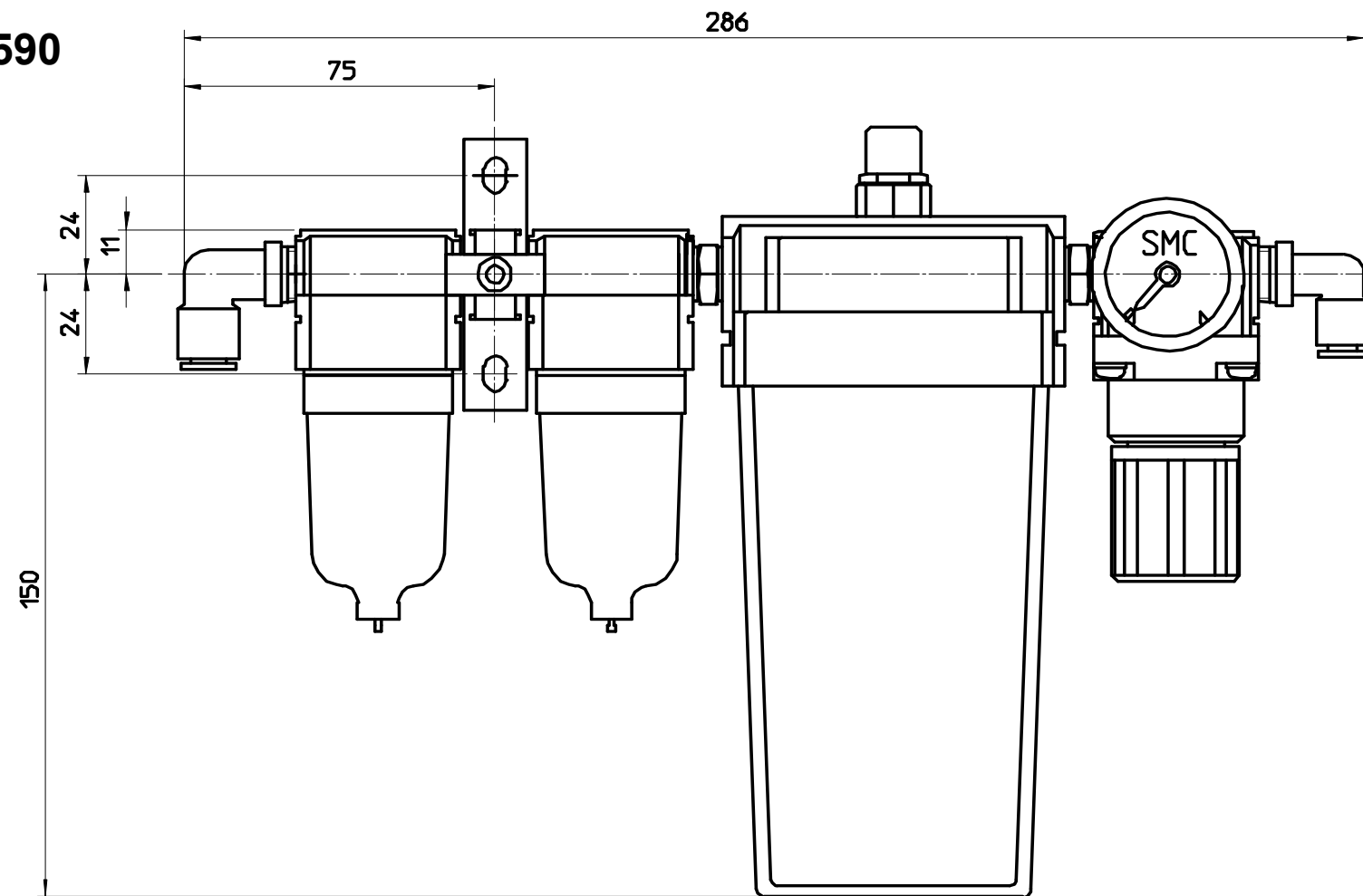
(A)



(A) AIR CONDITIONS
DIN ISO 8573 - 1

Class 1 - Particle	Max. 0.1 µm
Class 4 (7 bar) - Punto rocío / Dewpoint	3 °C
Class 1 - Max. Oil concentration	0,01 mg/m ³
Presión / Pressure	1 kg/cm ²
Flujo / Flow	10 l./min/encoder

AI 590

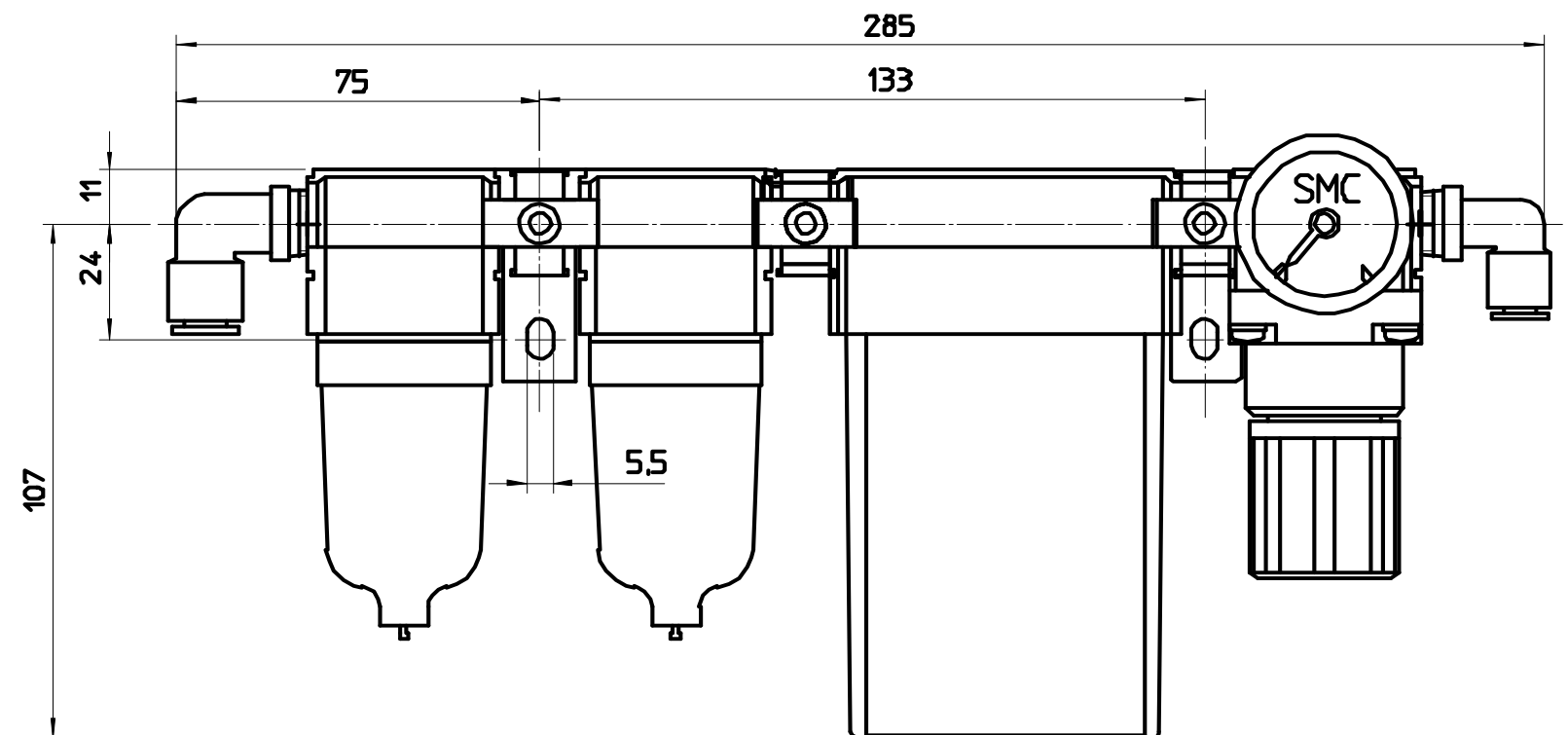


FILTROS DE AIRE / AIR FILTERS

02200000	AI 400	25 l/min
02200001	AI 525	25 l/min
02200002	AI 550	50 l/min
02200003	AI 590	90 l/min

AI 525 / AI 550

AI 400



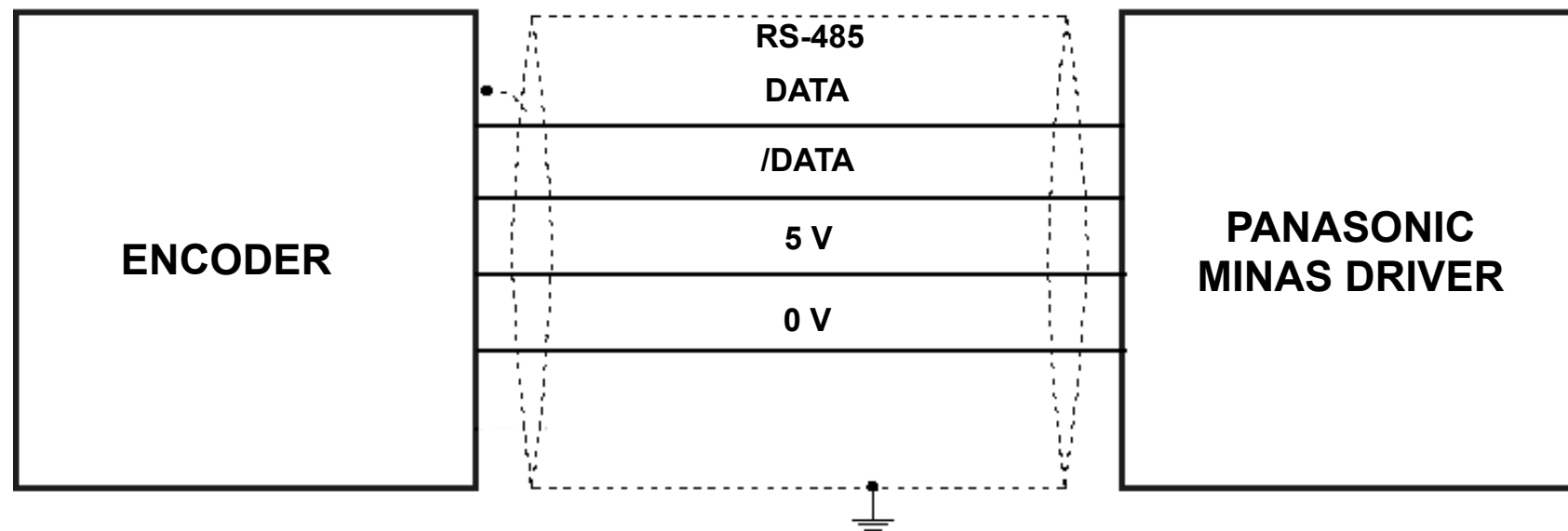
CARACTERÍSTICAS MECÁNICAS MECHANICAL CHARACTERISTICS

Modelo	SAP-23-D90-2	SAP-23-D90	Model
Precisión	±2.5"	±5"	Accuracy
Maxima velocidad de giro	10000 rpm *		Max. Turning speed
Momento de inercia del eje	240 gr.cm ²		Inertia of the rotor
Par (20°C)	≤ 0.01 Nm		Torque
Carga axial en el eje	10 N		Axial shaft load
Carga radial al final del eje	10 N		Radial load at the end of the shaft
Peso	1.2 kg		Weight
Estanqueidad	IP64 (DIN 40050)		Sealing protection
Vibración (50-2000 Hz)	100 m/s ² (IEC 68-2-6)		Vibration (50-2000 Hz)
Impacto (6ms)	1000 m/s ² (IEC-68-2-27)		Shock (6 ms)
Temperatura de funcionamiento	0 °C ... 50 °C (32 °F ... 122 °F)	-20 °C ... 70 °C (-4 °F ... 158 °F)	Operating temperature
Temperatura de almacenamiento	-30 °C ... 80 °C (-22 °F ... 176 °F)		Storage temperature

* Limitación eléctrica = 1500 rpm / *Electrical limitation = 1500 rpm*

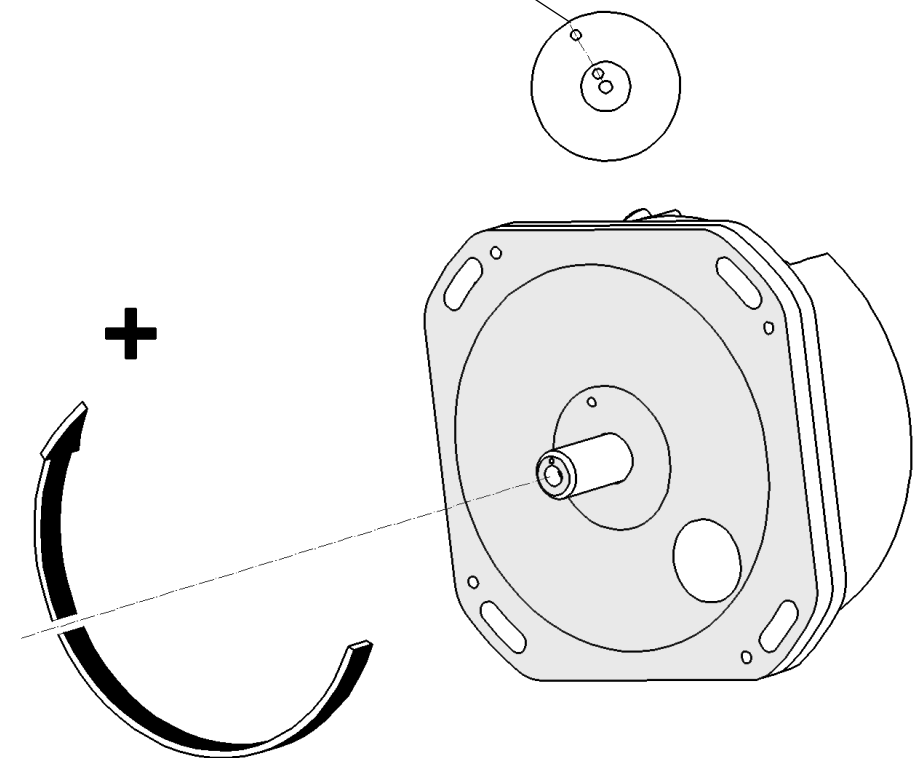
CARACTERÍSTICAS ELÉCTRICAS / ELECTRICAL CHARACTERISTICS

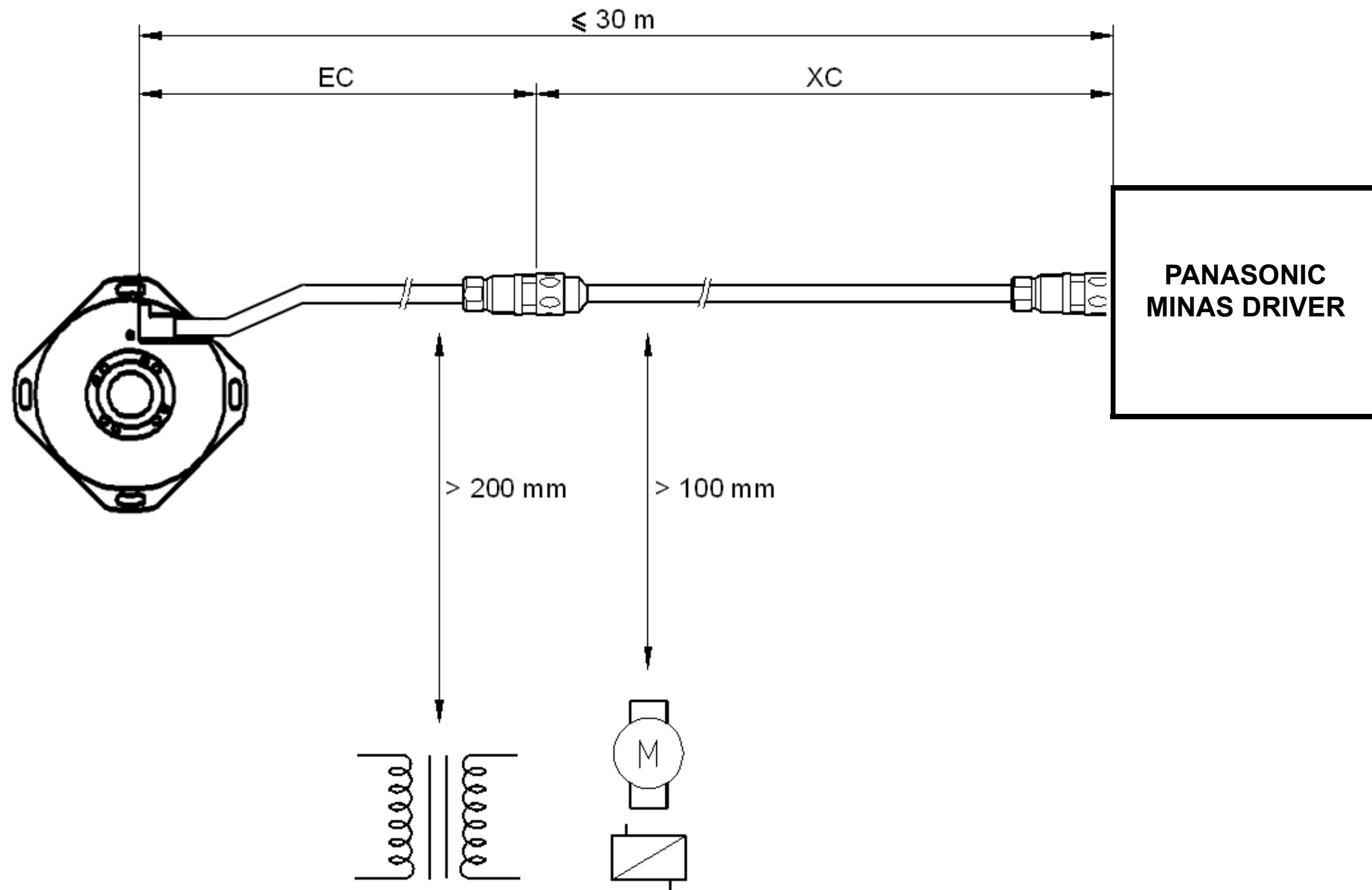
Resolución <i>Resolution</i>	23 bit (8 388 608) Pulsos / vuelta <i>pulses / turn</i>
Alimentación <i>Power supply</i>	3.6 V ... 5.25 V, <300 mA
Conexión <i>Connection</i>	Con conector incorporado <i>With built-in connector</i>
Longitud de cable <i>Cable length</i>	30 m 99 feet



Posición del origen 0°
0° origin position

Girar eje para alinear puntos
Turn the shaft lining up the dots





PANASONIC: CONEXIONES / CONNECTIONS

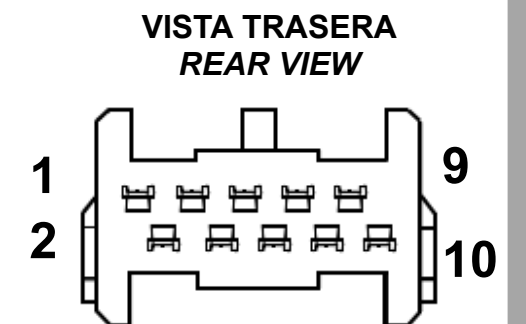
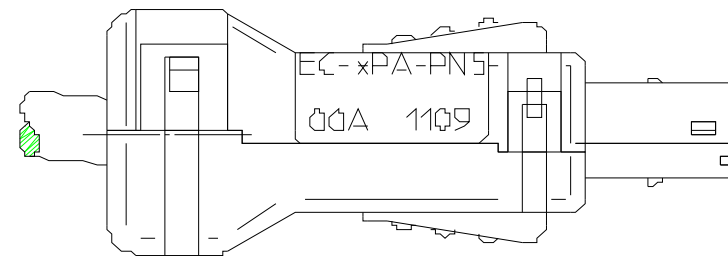
EC...PA...PN5

Cable para **conexión directa** a sistemas MINAS. Disponible en 1, 3, 6 and 9 metros.

*Cable for **direct connection** to MINAS systems. Available in 1, 3, 6 and 9 meters.*

EC-PA-PN5

PIN	3	4	1	2	Carcasa / Housing
SEÑAL SIGNAL	DATA	/DATA	+5V	0V	Tierra / Ground
COLOR	Verde <i>Green</i>	Amarillo <i>Yellow</i>	Marrón + Gris <i>Brown + Gray</i>	Blanco + Rosa <i>White + Pink</i>	Malla <i>Shield</i>



PANASONIC: CONEXIONES / CONNECTIONS

Alargaderas / Extension cables

CABLE		ALARGADERA / EXTENSION CABLE			LONGITUD TOTAL TOTAL LENGTH
Reference	Connector	Connector	Reference	Connector	
EC-1B-C9	C9	C8	XC-C8-xA-PN5	Panasonic	* 30 m
EC-1B-C9-N	Round 17-PM/RM	Round 17-PH/RH	XC-C8-xF-C9	C9-Round 17-PM/RM	

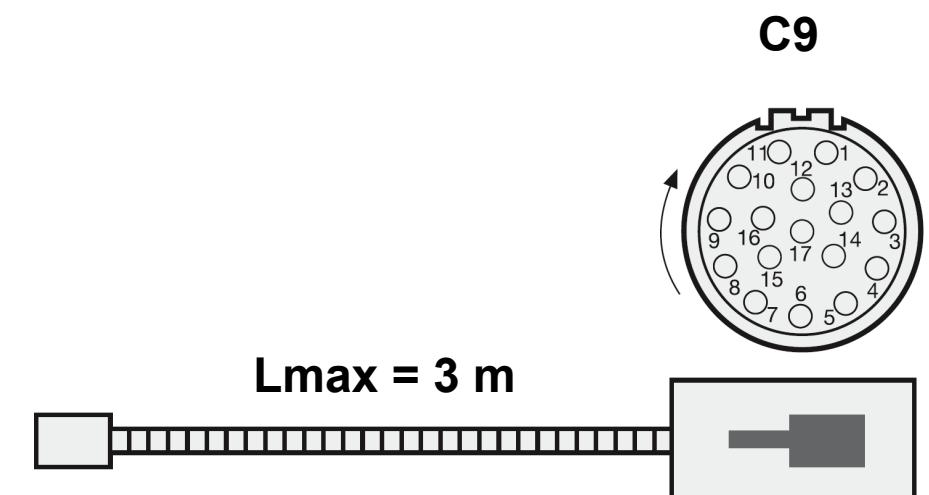
PM = Pines macho, RM = Rosca Macho, PH = Pines hembra, RH = Rosca hembra, M= Macho, H = Hembra
 Round = Circular, PM = Male pins; RM = Male thread, PH = Female pins, RH = Female thread, M = Male, H = Female

También se puede utilizar la combinación de un cable **EC...B...C9** con una alargadera **XC...C8...A-PN5** para otras longitudes.
 A combination of **EC...B...C9 cable** and an **XC...C8...A-PN5 extension cable** may be used for other lengths.

EC...B...C9 Cable disponible en 1 y 3 metros. Contactar con FAGOR para otras longitudes.
 Cable available in 1 and 3 meters. Contact FAGOR for other lengths.

Conector (C9) macho circular 17 male connector

PIN	14	17	7	1	10	4	Caperuza Housing
SEÑAL SIGNAL	DATA	/DATA	+5V	+5V sensor	0V	0V sensor	Tierra Ground
COLOR	Gris Grey	Rosa Pink	Marrón Brown	Verde claro Light green	Blanco White	Naranja Orange	Malla interna Internal shield



GARANTIA

- *Plazo: 12 meses a partir de la fecha de expedición de fábrica.
- *Cubre gastos de Materiales y Mano de Obra de reparación en FAGOR AUTOMATION.
- *Los gastos de desplazamiento son a cargo del cliente.
- *No cubre averías por causas ajenas a FAGOR AUTOMATION, como: golpes, manipulación por personal no autorizado, etc.

DECLARACION DE CONFORMIDAD

Fabricante: Fagor Automation, S. Coop.
Barrio de San Andrés 19, C.P. 20500, Mondragón -Guipúzcoa- (ESPAÑA)

Declaramos bajo nuestra exclusiva responsabilidad la conformidad del producto al que hace referencia este manual

Nota. Algunos caracteres adicionales pueden seguir a las referencias de los modelos indicados en este manual. Todos ellos cumplen con las siguientes normas:


COMPATIBILIDAD ELECTROMAGNÉTICA:

EN 61000-6-2:2005 Norma de Inmunidad en entornos industriales
EN 61000-6-4:2007 Norma de Emisión en entornos industriales

De acuerdo con las disposiciones de la Directiva Comunitaria: 2004/108/CE de Compatibilidad Electromagnética.

Mondragón a 1 de diciembre de 2015

Fagor Automation, S. Coop.


Director Gerente
Pedro Ruiz de Aguirre

WARRANTY

- *Term: 12 months from factory invoice date.
- *It covers parts and labor at FAGOR AUTOMATION.
- *Travel expenses are payable by the customer.
- *Damages due to causes external to FAGOR AUTOMATION, such as unauthorized handling, blows, etc. are not covered.

DECLARATION OF CONFORMITY

Manufacturer: Fagor Automation, S. Coop.
Barrio de San Andrés 19, C.P. 20500, Mondragón -Guipúzcoa- (SPAIN)

We declare under our exclusive responsibility the conformity of the product referred to in this manual.

Note. Some additional characters may follow the model references indicated in this manual. They all comply with the following regulations:

ELECTROMAGNETIC COMPATIBILITY:

EN 61000-6-2:2005 Standard on immunity in industrial environments
EN 61000-6-4:2007 Standard on emission in industrial environments

According to the European Directive: 2004/108/CE on electromagnetic compatibility.

Mondragón December 1st 2015

NOTAS DE USUARIO / *USER NOTES*

NOTAS DE USUARIO / USER NOTES

NOTAS DE USUARIO / USER NOTES
